



IKATES, s.r.o., Tolstého 186, 415 03 Teplice

Autorizovaná osoba č. 225

Zkušebna skla a stavebních výrobků

AVETON PRODUCTS s.r.o.

Krátkého 211/2, Vysočany

190 00 Praha 9

Váš dopis značky/ ze dne

Naše značka

Vyřizuje linka
Ing. Stránský

V Teplicích
20.8.2019

Věc: **Vyjádření k rázové zkoušce u panelů GLASIO**

Na základě provedené rázové zkoušky - viz protokol o zkoušce č. 177A/2019 - Vám sděluji, že panely GLASIO s vloženou nerezovou sítí odolaly nárazu zkušebního tělesa podle EN 12600 o hmotnosti 50 kg z výšky 190 mm (tj. úroveň 3 podle EN 12600).

Vzhledem k tomu, že při nárazu nevznikl průchozí otvor, kterým projde koule o průměru 76 mm, a nedošlo k oddělení úlomků vzorku o ploše větší než 10000 mm², přičemž jednotlivé úlomky jsou s ohledem na charakter výrobku velmi drobné, lze výrobek považovat za bezpečnostní.

Toto vyjádření se vztahuje na panely GLASIO upevněné pomocí konstrukcí GLASIO 110 resp. GLASIO 65.

S pozdravem


Ing. Jiří Stránský

vedoucí zkušební laboratoře



Zkušebna: tel: 417 503 093

mobil.tel. 603 504 264, 603 117 178

tel./fax: 417 502 825

Bankovní spojení: ČSOB Teplice, č.ú. 182795464/0300 IČO : 25032836

DIČ : CZ25032836

Krajský soud v Ústí nad Labem, oddíl C, vložka 13451

GLASIO 65

HLAVNÍ KOMPONENTY SYSTÉMU GLASIO 65

P01 - panel pro Glasio 65

G04 - C profil horizontální

F01 - samořezný šroub (TEX 4,8 x 19)

F07 - šroub M8, imbusová hlava

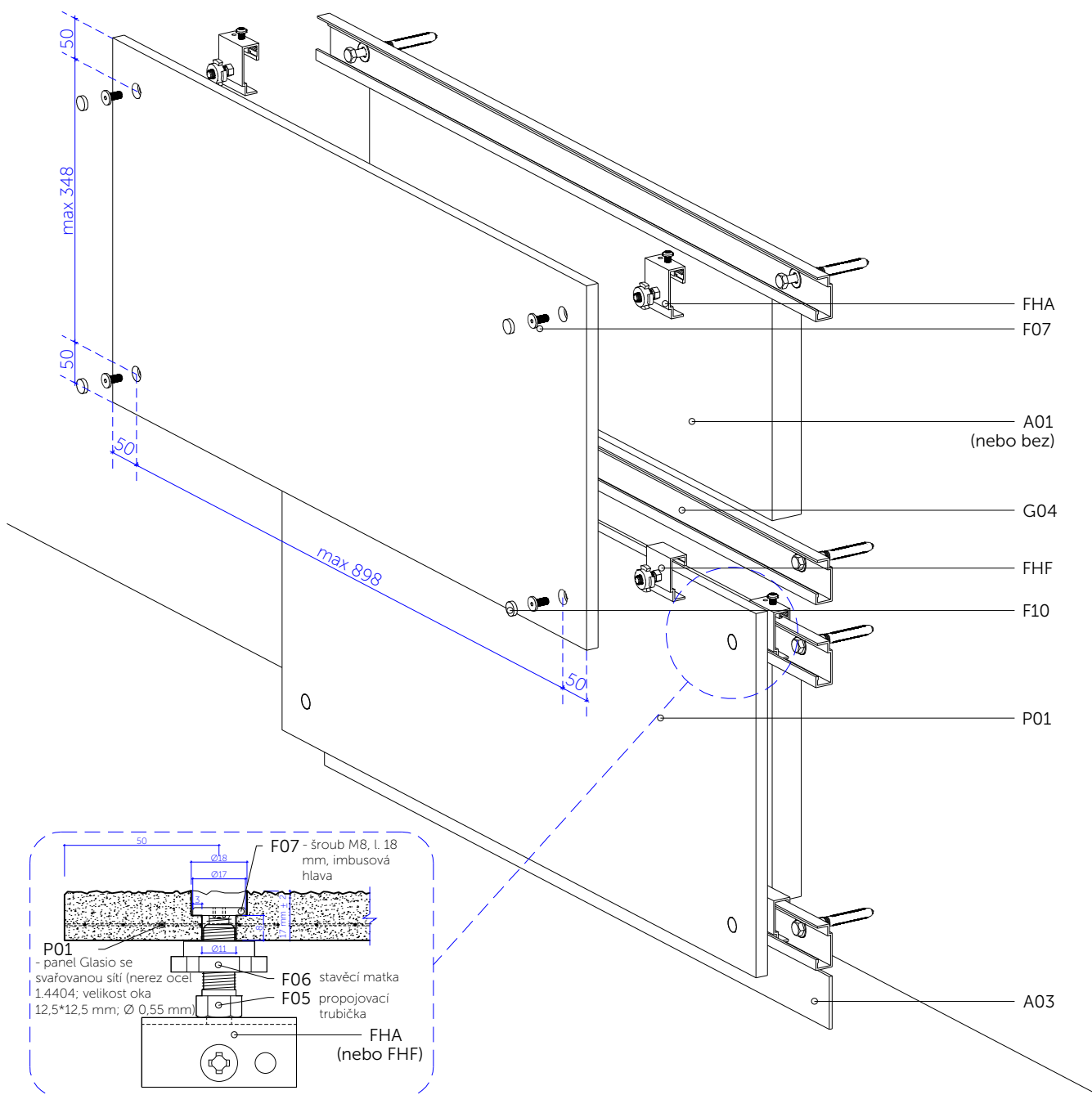
F10 - skleněná zásepka

FHA - stavitelný závěs - sestavený

FHF - kluzný závěs - sestavený

A01 - absorpční vložka (1,2 x 0,6 x 0,05 m)

A03 - sokl (3000 x 65 x 6 mm)



GLASIO 110

HLAVNÍ KOMPONENTY SYSTÉMU GLASIO 110

- | | | |
|---|--------------------------------------|---|
| P01 - panel pro Glasio 110 | G04 - C profil horizontální | FHA - stavitelný závěs - sestavený |
| G01 - stěnový úhelník (80/40/3) | F01 - samořezný šroub (TEX 4,8 x 19) | FHF - kluzný závěs - sestavený |
| G02 - T profil vertikální (T 80/40/1,6) | F07 - šroub M8, imbusová hlava | A01 - absorpční vložka (1,2 x 0,6 x 0,05 m) |
| G03 - L profil vertikální (L 40/40/2) | F10 - skleněná zášleпка | A03 - sokl (3000 x 65 x 6 mm) |

